

G2G povezava med sistemom MFERAC in dokumentnimi sistemi

1

MAG. ALEŠ KRALJ
MINISTRSTVO ZA FINANCE RS
CANKARJEVA 18, 1000 LJUBLJANA
ALES.KRALJ@MF-RS.SI

Teme

2

- **Opredelitev e-poslovanja**
- **Opis projekta**
 - Pogoji za izvedbo
 - Ključne odločitve
 - Pregled dogajanja
- **Predstavitev rešitve**
- **Analiza problemov**

Opredelitev e-poslovanja

3

- Računalniška izmenjava podatkov (RIP)
- Electronic data interchange (EDI)
- Pošiljanjem in sprejemanjem naročil, faktur v elektronski obliki
- Izmenjava standardiziranih oblik poslovnih informacij

Prednosti e-poslovanja

4

- Zmanjšanje stroškov
- Hitrejše poslovanje
- Boljši pregled nad poslovanjem
- Hitrejši dostop do dokumentov
- Zmanjšanje napak
- Povečanje učinkovitosti
- Potrebujemo manj prostorov

Pogoji za izvedbo projekta

5

- Znanje
- Kadri
- Finančni viri
- Podpora vodstva
- Projektna organiziranost
- Tehnični pogoji
- Jasna vizija

Odločitve v okviru projekta

6

- Definiranje problemskega področja
- Uporaba ustrezne taktike
- Kaj nadgraditi v obstoječem sistemu
- Katere specializirane rešitve uporabiti
- Definicija posameznih faz
- Stopnja postopnosti

Zgodovina projekta

7

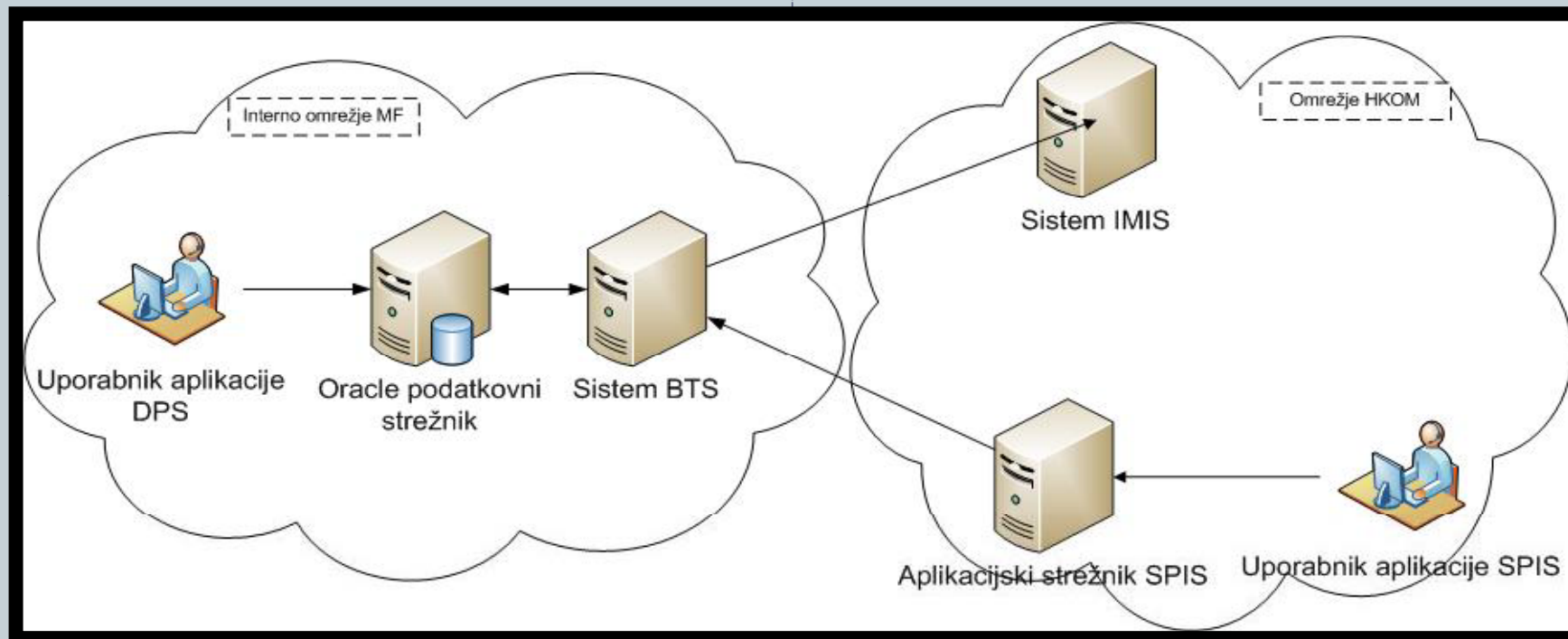
- Sestanki v okviru službe za IT
- Sestanki v okviru projektne skupine
- Načrtovanje rešitve
- Implementacija rešitve
- Postavitev infrastrukture
- Testiranje, izboljševanje, uvajanje

Arhitektura sistema

8

- MFERAC

- SPIS

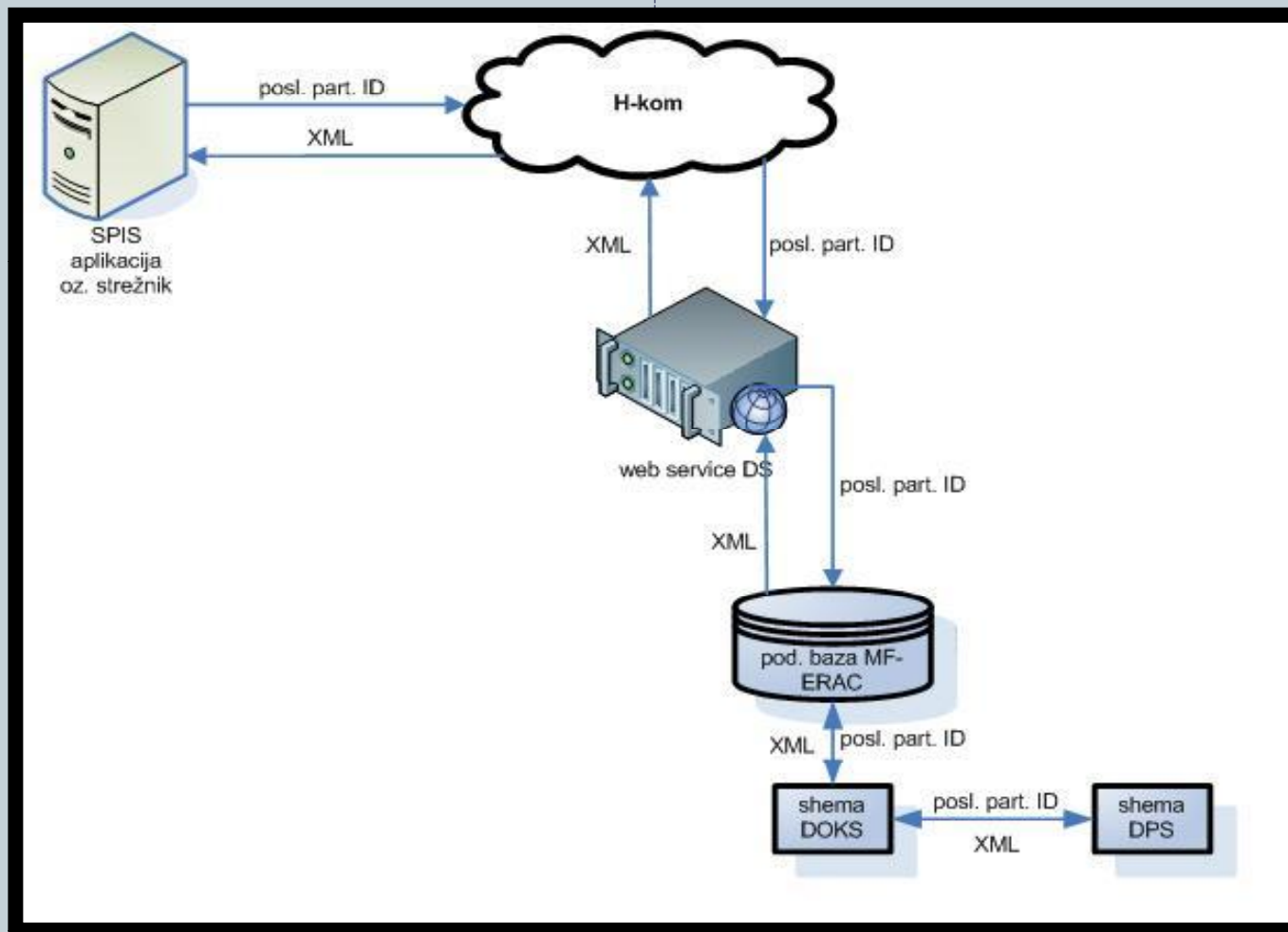


Usklajevanje poslovnega partnerja

9

• SPIS

• MFERAC

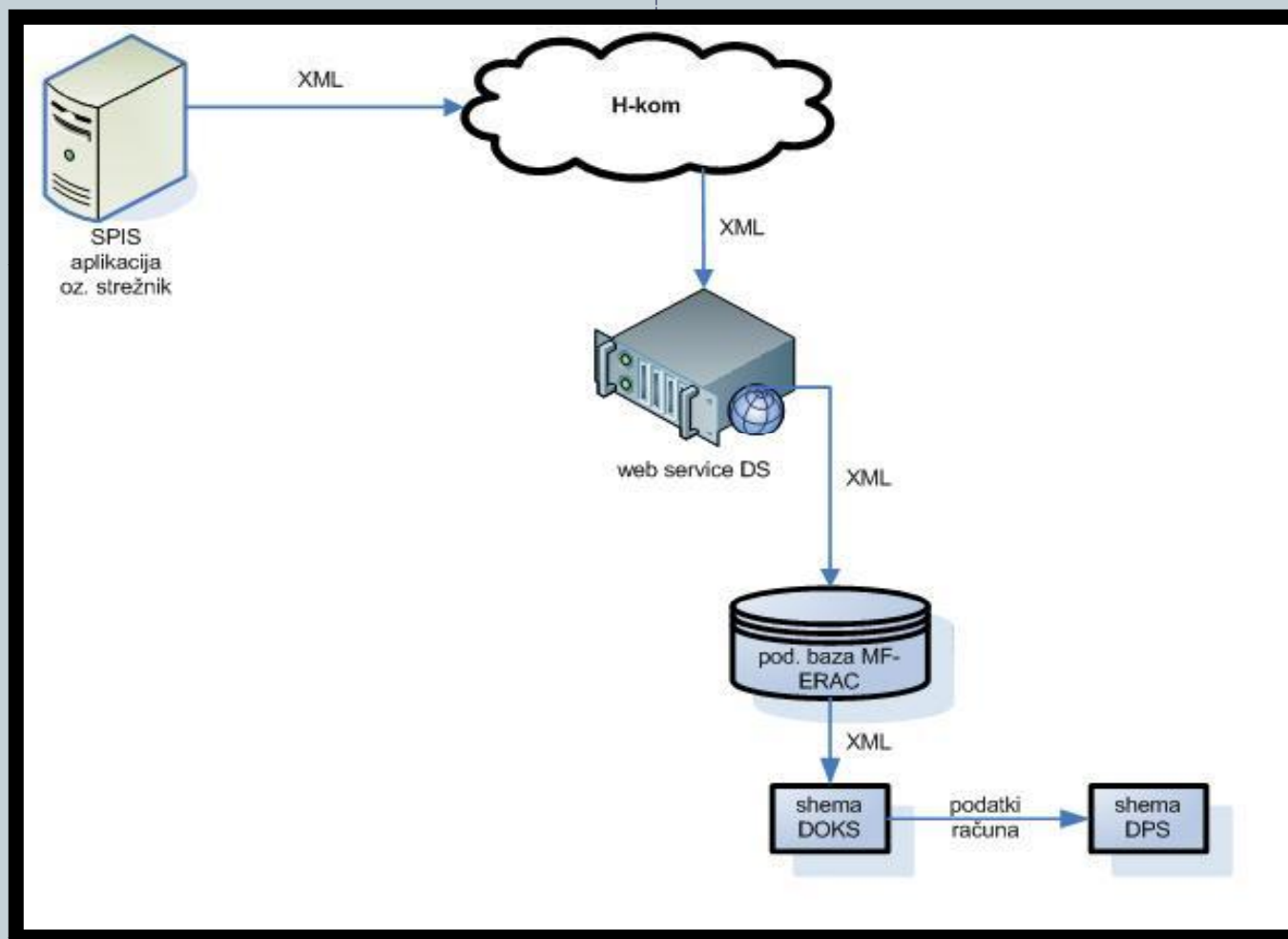


Pošiljanje meta-podatkov računa

10

• SPIS

• MFERAC

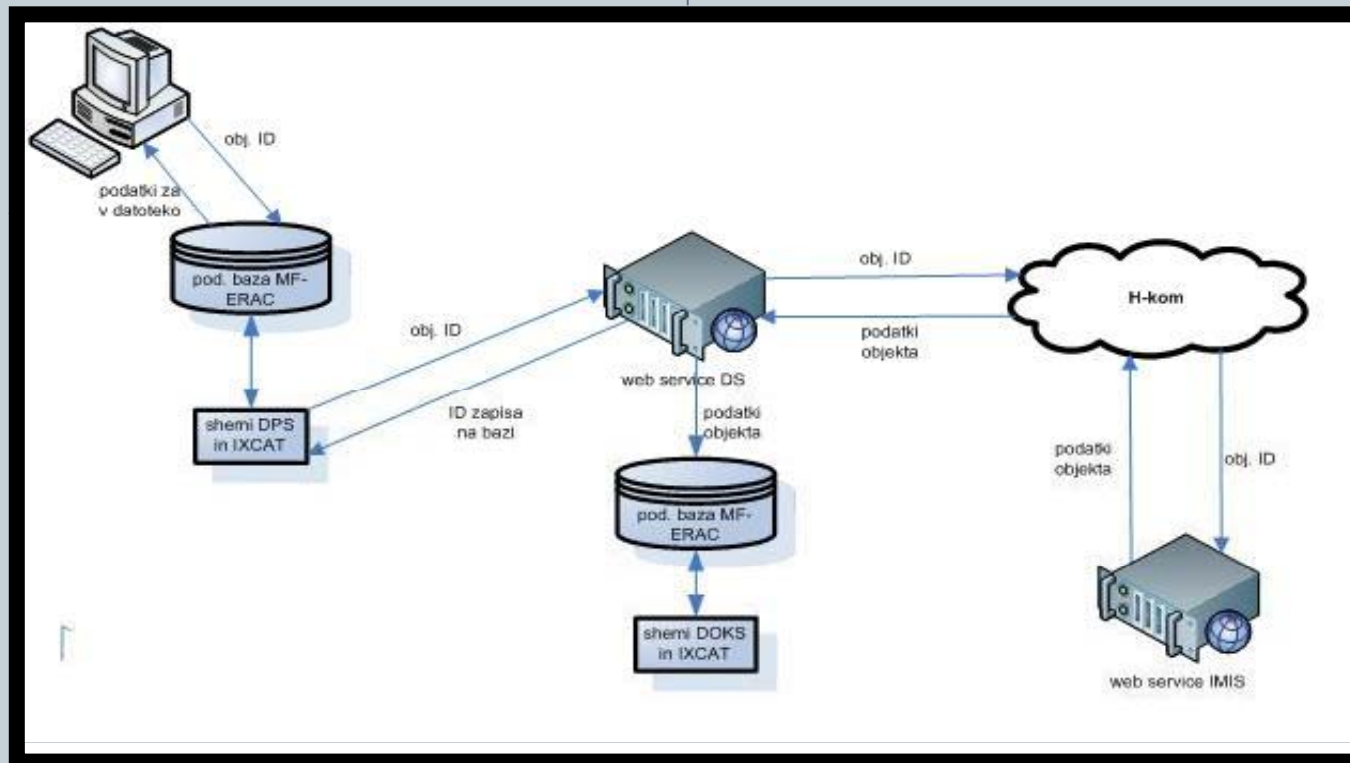


Odpiranje slike računa

11

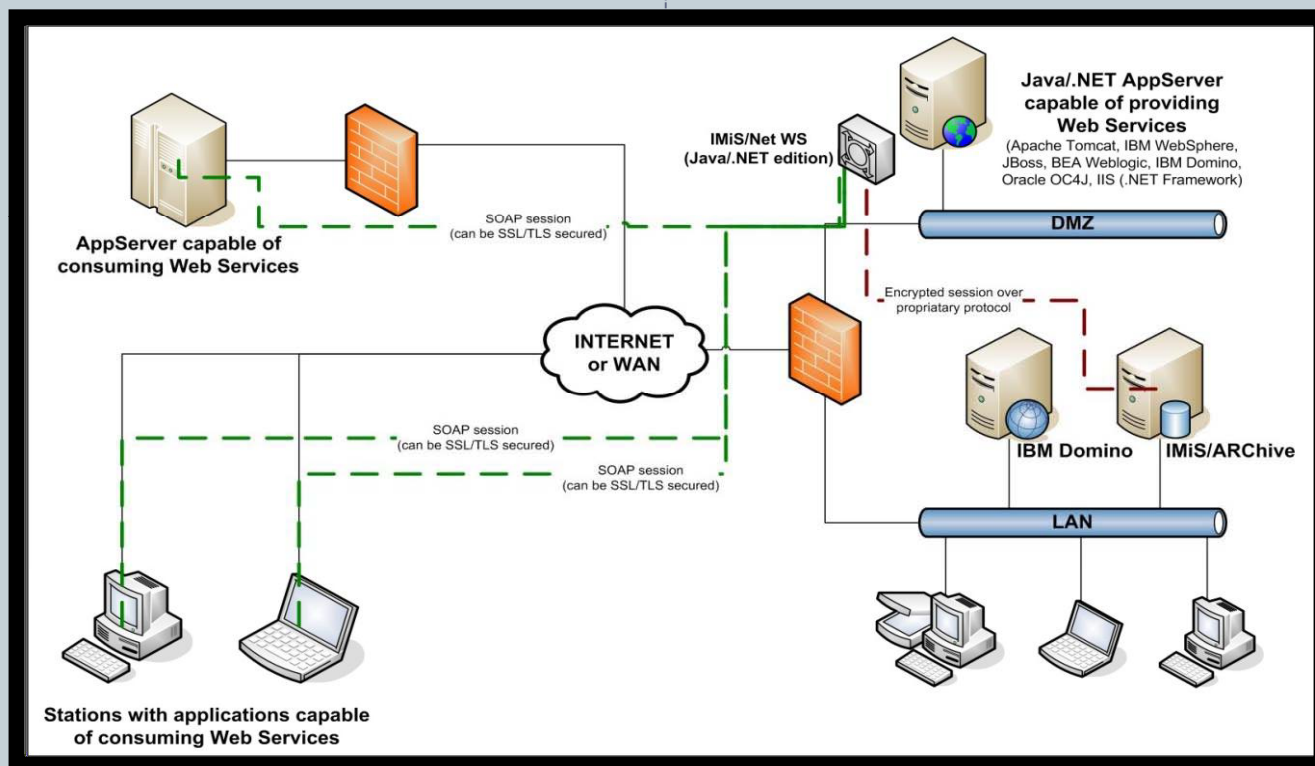
• MFERAC

• IMIS



Spletna storitev IMIS WS

12



Čakalna vrsta računov v MFERAC/DPS

13

Uvoz računov iz dokumentarnega sistema

OE: [Vsi] Vir: [Vsi]

| Dat. vnosa | Šifra izvajalca | Dav. št. izv. | Naziv izvajalca | OE | Št. originalnega dokumenta | Dat. opr. stor. | Dat. izstav. | Dat. zapa |
|------------|-----------------|---------------|--------------------------------|------|----------------------------|-----------------|--------------|-----------|
| 24.11.2009 | 87023213 | 10131469 | USTANOVA ZSU - ZDRUŽENJE SLOV | 3111 | 2 | | | |
| 24.11.2009 | 92031432 | 42209960 | SKUP - SKUPNOST PRIVATNIH ZAVO | 3111 | 2 | | | |
| 24.11.2009 | 521530 | 68245394 | SERVIS SKUPNIH SLUŽB VLADE RS | 3111 | 2009/00000145 | | | |
| 24.11.2009 | 80050296 | 69551839 | IMOS G D.O.O. | 3111 | 20091037 | | | |
| 24.11.2009 | 889128 | 55789935 | MESTNA OBČINA KRANJ | 3111 | 0902184 | | | |
| 24.11.2009 | 889128 | 55789935 | MESTNA OBČINA KRANJ | 3111 | 0902182 | | | |
| 24.11.2009 | 889128 | 55789935 | MESTNA OBČINA KRANJ | 3111 | 0902183 | | | |
| 24.11.2009 | 521530 | 68245394 | SERVIS SKUPNIH SLUŽB VLADE RS | 3111 | 2009/00000148 | | | |
| 25.11.2009 | 066808 | 61953156 | TISKARNA RADOVLJICA D.O.O. | 3111 | 239-2009 | | | |
| 25.11.2009 | 064155 | 40335542 | STANOVANJSKA ZADRUGA MARIBOR | 3111 | 19837/2009 | | | |

Prekliči Uporabi

Forma račun v MFERAC/DPS

14

The screenshot displays the 'DPS-06-07 Evidentiranje računov pri PU' application window. The 'Postopki' menu is open, listing various actions such as 'Izdelaj kopijo računa', 'Pošlji račun v obravnavo finančni službi', and 'Ogled objekta iz dokumentarnega sistema'. The 'Ogled objekta iz dokumentarnega sistema' option is highlighted with a red box. The main window contains several data entry fields, including 'Zgodovina', 'Datum opravljene storitve', 'Št. predob.', 'Pravna podlaga', 'Šifra izvajalca', and 'Valuta nakazila'. A red box also highlights a button with a magnifying glass icon in the top toolbar.

| Postopki | Podatki |
|---|--|
| Izdelaj kopijo računa | Zgodovina |
| Izdelaj kopijo računa in odredb | 08.2008 Datum opravljene storitve: 20.08.2008 |
| Izdelaj račun iz dokumentarnega sistema | 08.2008 Št. predob.: 1611-08-999999 |
| Pošlji račun v obravnavo finančni službi | Pravna podlaga: C1611-08-999999 |
| Pošlji račun v obravnavo strokovni službi | Šifra izvajalca: 938599 |
| Označi račun kot delno izplačan | Šlužba za informacijsko teh. Zav. za DDV: <input type="checkbox"/> |
| Označi račun kot izplačan | 106-08-00017 Osnov. sred.: <input type="checkbox"/> Prevzemni zap. |
| Potrditev skupine računov... | Šifra izvajalca: 938599 |
| Zavrnitev računa | Zav. za DDV: <input type="checkbox"/> |
| Potrditev računa | račun |
| Stornacija računa | 512,12 EUR Valuta nakazila: EUR |
| Vrnitev v pripravo | acija dok.: <input type="text"/> |
| Preveri podatke odredb | 545578/5057-5489 |
| Potrditev skupine odredb | h sklic na št.: 99 |
| Uvozi odredbe z diskete... | na oseba: <input type="text"/> Tel: <input type="text"/> |
| Urejanje nalogov za obračun | na služba: <input type="text"/> |
| Pregled podatkov OS | |
| Vrni potni nalog | |
| Izdelaj odredbe za potni nalog | |
| Prikaz realizacije | |
| Ogled objekta iz dokumentarnega sistema | |

Urejeno po evidenčni številki OGLED AMOR

2. faza projekta

15

- Izmenjava statusov potrjevanja računov
- Generiranje elektronskih odredb
- Pošiljanje odredb v DS
- Elektronsko podpisovanje v DS
- Povratne informacije iz DS
- Uvajanje rešitve iz 1. faze v prakso

Problemi na projektu

16

- Koordinacija velikega števila udeležencev
- Vzpostavitev primernih razvojnih, testnih in produkcijskih okolij
- Tehnološka kompleksnost - varnost
- Podpora vodstva
- Nove zahteve v poznejših fazah

Zaključek

17

- Projekt je uspel
- Bilo je več problemov, kot smo pričakovali
- Prehod v produkcijo se je zavlekel
- Postavljena je infrastruktura
- Nadaljujemo z naslednjo fazo

Vprašanja

18

• ?